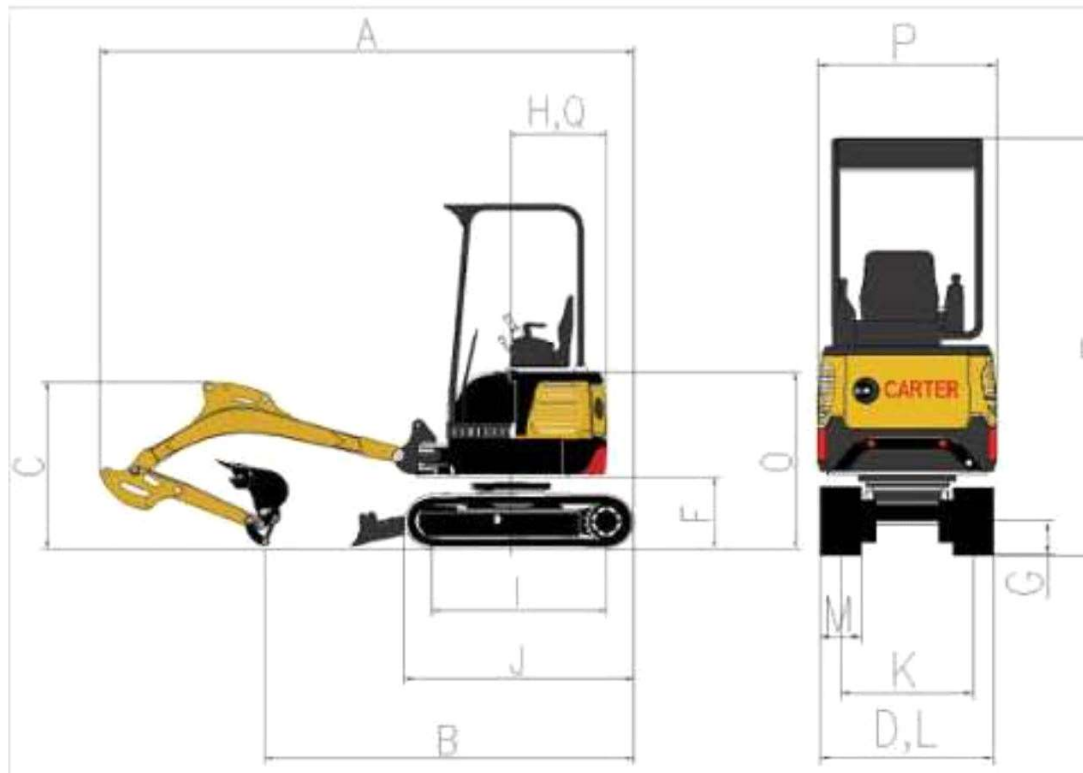


# Mini pelle Carter CT06

Poids operationnel : 700KG | Puissance moteur nette : 7KW



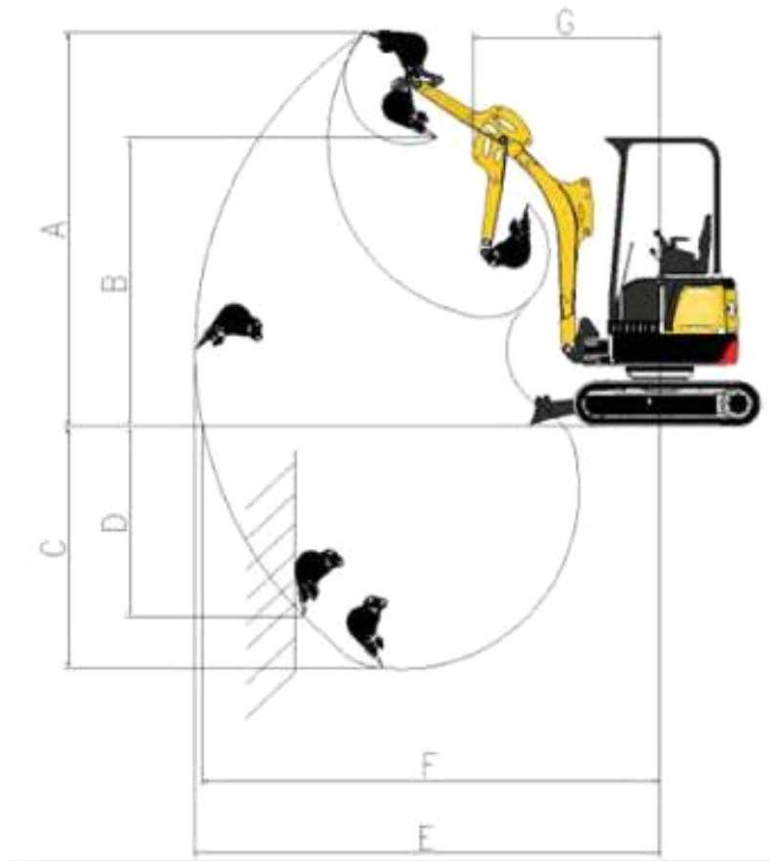


Dimensions statiques		
A	Longueur hors tout (position transport)	2725mm
B	Longueur d'emprise au sol (position transport)	2325mm
C	Hauteur flèche (position transport)	945mm
D	Largeur hors tout	730mm
L	Largeur chenilles	730mm
E	Hauteur hors tout	1280mm
F	Garde au sol sous contrepoids arrière	325mm
G	Garde au sol minimale	92mm
H, Q	Rayon de giration arrière	758mm
I	Entraxe barbotin/roue folle	875mm
J	Longueur d'emprise au sol	1150mm
K	Largeur des chenilles entre-axes	580mm
M	Largeur des chenilles	150mm
O	Hauteur du capot arrière	794mm
P	Largeur de tourelle	700mm
Poids operationnel (sans opérateur)		700kg
Pression au sol		0.26kg/cm <sup>2</sup>
Nombre de galets par côté		2

<b>Moteur</b>	
Modèle	Koop 192FE
Puissance brute 2200trs/min	7kW   9,4cv
Cylindrée	499cm <sup>3</sup>
Cylindre(s)	1
Injection	Directe
Refroidissement	Air
Pente admissible	18°

<b>Hydraulique</b>	
Pompe hydraulique	C108-51A-01000A0 À engrenage simple
Débit nominal	18L/min
Pression de service	160bar
Moteur de tourelle	C108-57A-01000A0
Vitesse de rotation	11trs/min
Moteurs de translation	C106-56A-01000A0
Distributeurs	Dandun DL80

<b>Capacités</b>	
Réservoir du carburant	5,5L
Huile moteur	1,65L
Circuit hydraulique	19L
Réservoir hydraulique	24L



<b>Performances operationnelles</b>		
A	Hauteur d'attaque maximale	2900mm
B	Hauteur de déversement maximale	1613mm
C	Profondeur de fouille maximale	1000mm
D	Profondeur de fouille maximale (paroi verticale)	-
E, F	Portée maximale de niveau du sol	2900mm
G	Rayon d'orientation minimale	1570mm
Longueur du balancier		696mm
Longueur de la flèche		1065mm
Force d'arrachement godet		8.4kN
Force d'arrachement balancier		5.2kN
Force de traction		-
Vitesse de translation		1.3km/h
Vitesse de rotation de la tourelle		11trs/min