

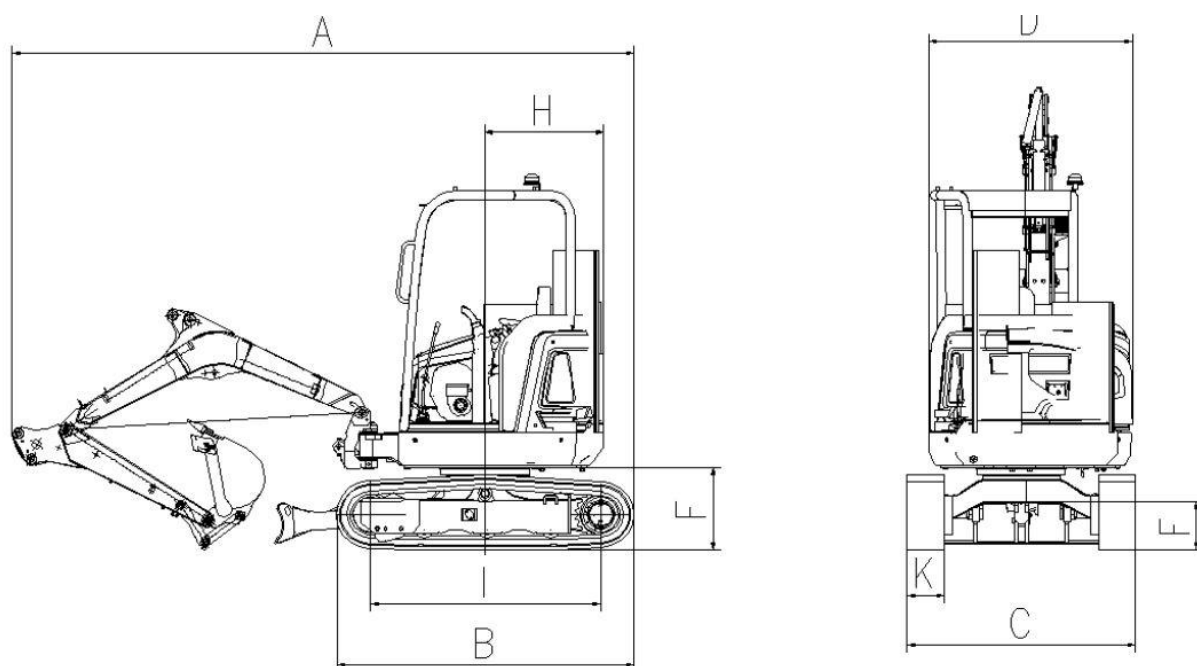


Mini-pelle Carter CT18-9B

Poids operationnel : 1900KG | Puissance moteur nette : 10,3KW



Quantock Agri, 1 Le petit Poirier, 87360 Azat le Ris
RCS. Limoges 820712735
contact@quantockfarmmachinery.com
Tel. 06.65.06.03.52.



Dimensions statiques		
A	Longueur hors tout (position transport)	3867mm
B	Longueur d'emprise au sol (position transport)	1588mm
C	Largeur hors tout	1000mm
D	Largeur de tourelle	1000mm
E	Garde au sol sous contrepoids arrière	484mm
F	Garde au sol minimale	175mm
H	Rayon de giration arrière	1072mm
I	Entraxe barbotin/roue folle	1210mm
K	Largeur des chenilles	230mm
Poids operationnel (sans opérateur)		1900kg
Pression au sol		0.28kg/cm ²
Nombre de galets par côté		4
Longueur du balancier		950mm
Longueur de flèche		1830mm

Moteur		Système électrique	
Modèle	Yanmar 3TNV70	Tension	12V
Puissance brute 2200trs/min	10,3kW	Batteries	1x12V
Cylindrée	854cm ³	Capacité batterie(s)	60AH
Cylindre(s)	3		

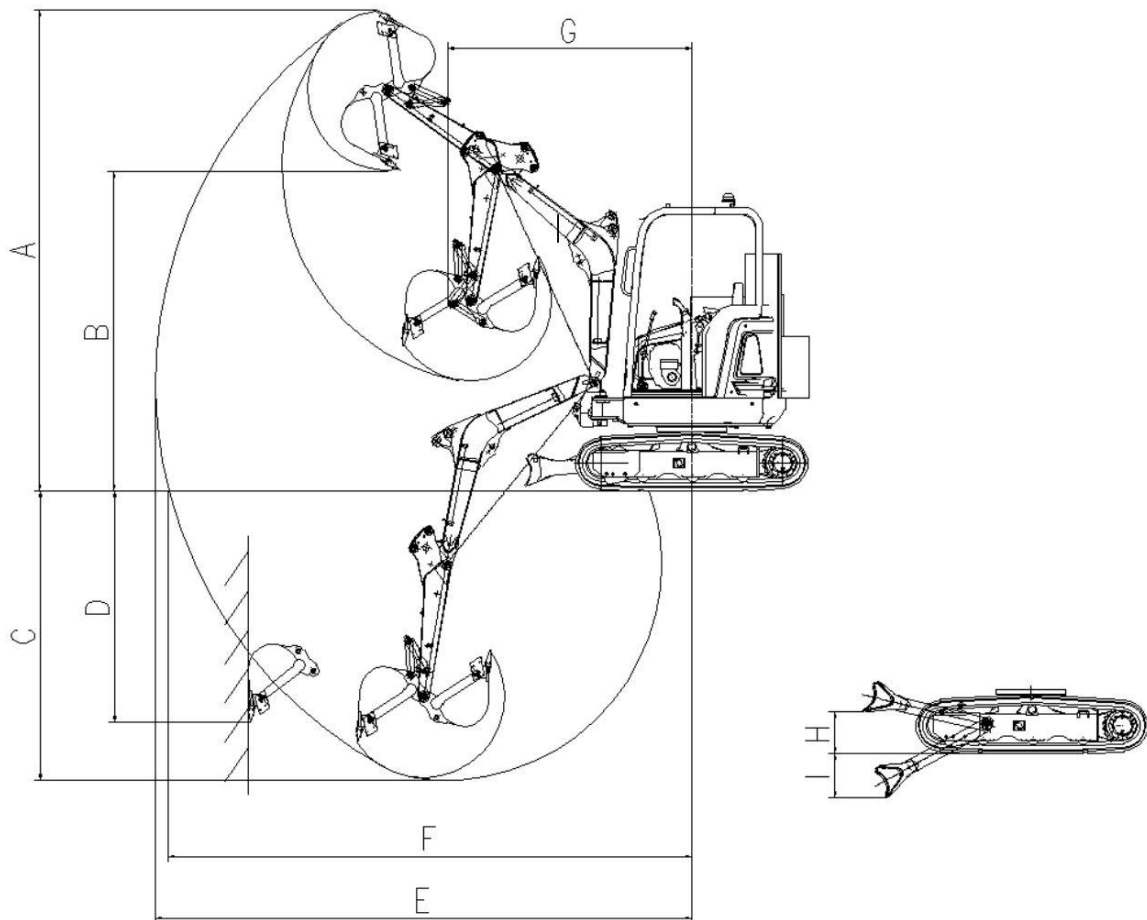
Quantock Agri, 1 Le petit Poirier, 87360 Azat le Ris
 RCS. Limoges 820712735
 contact@quantockfarmmachinery.com
 Tel. 06.65.06.03.52.



Injection	Indirecte
Refroidissement	Eau
Pente admissible	30°

Hydraulique	
Pompe hydraulique	Nachi PVD-00B-16P-6AG3-5220A Pompe à pistons double débit avec pompe à engrenage
Débit nominal	54L/min
Pression de service	210bar
Moteur de tourelle	Eaton
Moteurs de translation	Eaton
Distributeurs	Hydrocontrol

Capacités	
Réservoir du carburant	32L
Huile moteur	4,4L
Réservoir hydraulique (circuit)	18L (21L)



Performances operationnelles		
A	Hauteur d'attaque maximale	3327mm
B	Hauteur de déversement maximale	2361mm
C	Profondeur de fouille maximale	2110mm
D	Profondeur de fouille maximale (paroi verticale)	1600mm
E	Portée maximale	3947mm
F	Portée maximale au sol	3889mm
G	Rayon d'orientation minimale	1625mm
H	Hauteur maximale de lame	332mm
I	Profondeur maximale de lame	343mm
Force d'arrachement godet		14,8kN
Force d'arrachement balancier		10,2kN
Vitesse de translation		2,2km/h - 4,2km/h
Vitesse de rotation de la tourelle		8,8trs/min
Déport de flèche (gauche/droite)		50°/70°

Quantock Agri, 1 Le petit Poirier, 87360 Azat le Ris
 RCS. Limoges 820712735
 contact@quantockfarmmachinery.com
 Tel. 06.65.06.03.52.